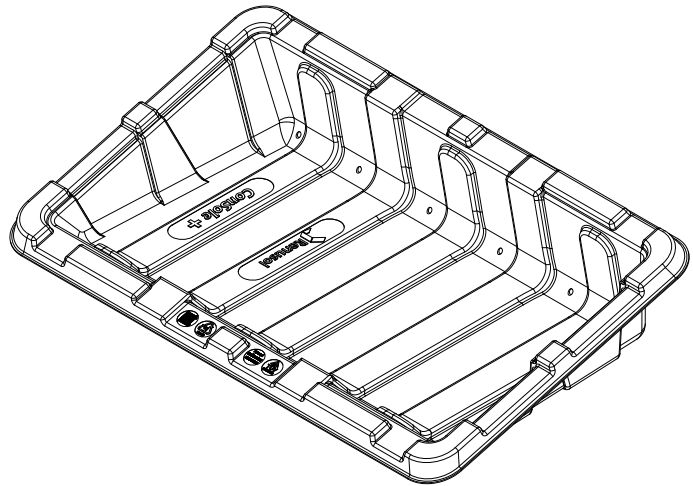


Technisches Datenblatt

ConSole+



Allgemein

System	PV-Montagesystem mit Ballast, ohne Dachdurchdringung
Anwendungsbereich	Flachdächer und Freiland
Material	HDPE, Aluminium und Edelstahl
Modulneigung	15°
Eigengewicht	ca. 7,9 kg
Maße	Breite: 1.730mm, Tiefe: 1.100 mm, Höhe: 390mm
Dachneigung	max. 5°
Umgebungstemperaturbereich	-30°C bis +50°C

Module

Typ	gerahmte PV-Module
Modullänge	Länge: 1.550mm - 1.730mm
Abstände Montagelöcher	lange Seite 690 - 1180 mm, kurze Seite: 895 - 1014
Modulorientierung	Querformat
Kompatibilität	Gerahmte Module IEC 61215 / 61646 und IEC61730, mit Montagelöchern im Rahmen

Lieferumfang

1 Set ConSole+	1x ConSole+, 2x U-Profile, 4x Schraube M6x20mm A2-70, 4x U-Scheibe DIN9021 - 6,4-A2, 4x 6kt Sicherungsmutter DIN985 - M6-A2, 4x ConSole Clip, 4x 6kt Schraube DIN7504 - ST5,5x25-A2-SW8
Optionale Komponenten	Streamliner+

Tests & Zertifizierungen

Brandverhalten	MPA Dresden
UV-Beständigkeit	KIMW Kunststoff Institut Lüdenscheid
DiBT	in Bearbeitung
Windlasten	In Windkanalversuchen ermittelt durch Ruschwey Consult GmbH
TÜV (DE)	In Bearbeitung

Leistungen

Produktgarantie	10 Jahre
Schulung	ja / Vor-Ort auf Anfrage
Webkonfigurator	ja
Support	telefonisch, online, on-site